


Serie | 2
DFM064W52 - métallisé
Hotte télescopique 60 cm
B

La hotte-tiroir : disparaît presque entièrement dans l'armoire du haut pour une cuisine aux lignes épurées.

- **Débit d'air en évacuation** : 400 m³/h pour vous assurer une qualité d'air optimale dans votre cuisine.
- **Eclairage LED** : très économique pour un éclairage parfait de la table de cuisson.
- **Extrêmement silencieuse** : haute performance à juste 59 dB.

Données techniques

Typologie :	Extraction
Certificats de conformité :	CE, VDE
Longueur du cordon électrique (cm) :	175
Niche d'encastrement (mm) :	162mm x 526mm x 290mm
Ecart min. par rapp. foyer él. :	430
Ecart min. par rapp. foyer gaz :	650
Poids net (kg) :	8,8
Type de commandes :	Mécanique
Nombre de vitesses :	3
Débit maximum d'aspiration d'air en évacuation :	400
Débit maximum d'aspiration en recyclage d'air :	190
Nombre de lampes :	1
Niveau sonore (dB(A) re 1 pW) :	68
Diamètre du réducteur d'évacuation d'air :	150 / 120
Matériau du filtre à graisses :	Washable aluminium
Code EAN :	4242002872704
Puissance de raccordement (W) :	108
Intensité (A) :	10
Tension (V) :	220-240
Fréquence (Hz) :	50
Type de prise :	Fiche cont.terre/Gard.fil ter.
Type de montage :	Encastrable

Accessoires en option

DSZ4545 : KIT DE RECYCLAGE

DSZ4551 : FILTRE A CHARBON ACTIF



4 242002 872704



Serie | 2 Hottes

DFM064W52 - métallisé Hotte télescopique 60 cm

**La hotte-tiroir : disparaît presque
entièrement dans l'armoire du haut pour une
cuisine aux lignes épurées.**

Puissance :

- En mode évacuation, recyclage
- 1 moteur
- Touches à bascule, 3 vitesses d'aspiration
- Niveau sonore (min/max) en fonctionnement normal : 59/68 dB, Intensif : NO_FEATURE dB
- Débit d'air en évacuation selon la norme DIN/EN 61591
fonctionnement normal : NO_FEATURE m³/h

Confort/Sécurité :

- Eclairage du plan de travail: 1 Eclairage LED
- 2 filtres à graisse métalliques lavables au lave-vaisselle

Données techniques :

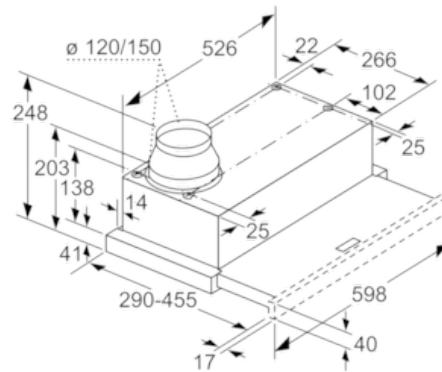
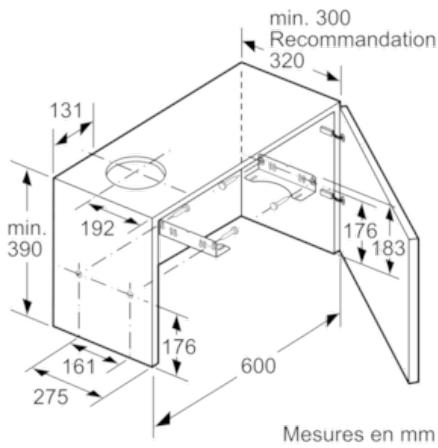
- Classe d'efficacité énergétique B* sur une échelle allant de A+ + à E
- Consommation énergétique moyenne : 39.2 kWh/an*
- Classe d'efficacité ventilateur : C*
- Classe d'efficacité éclairage : A*
- Classe d'efficacité filtre à graisse : B*
- Câble de raccordement 1,75 m
- Puissance de raccordement 108 W

**Conformément au règlement délégué européen No 65/2014*

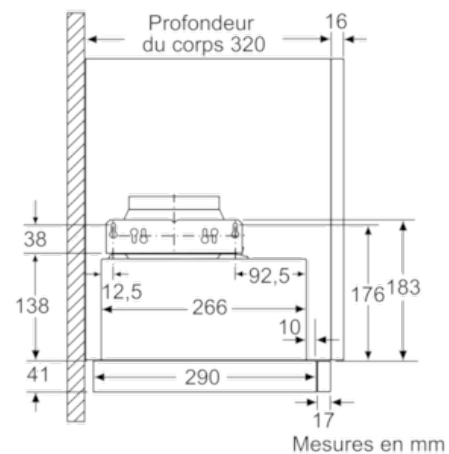
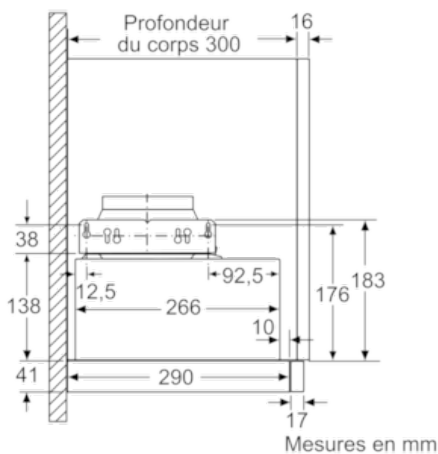
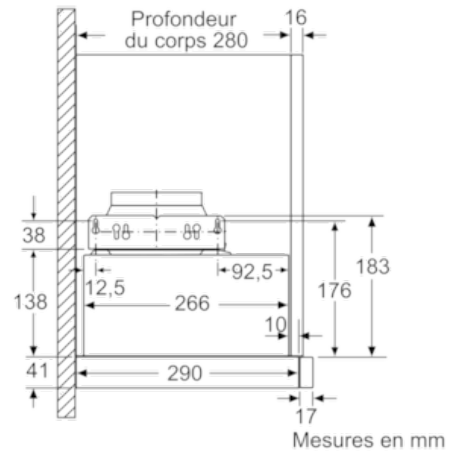
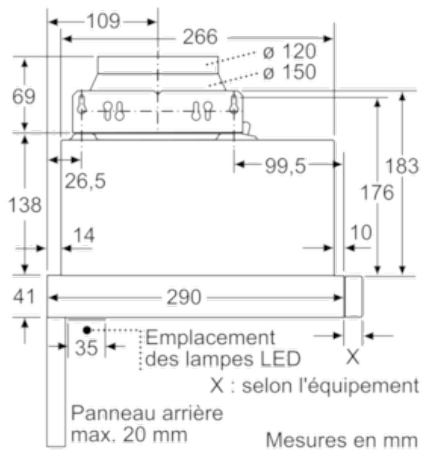


Serie | 2 Hottes

DFM064W52 - métallisé Hotte télescopique 60 cm



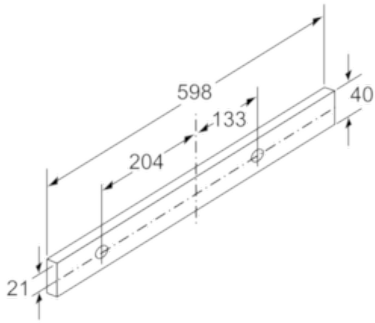
Réglage de la profondeur du tiroir-filtre possible jusqu'à 29 mm Mesures en mm





Serie | 2 Hottes

DFM064W52 - métallisé
Hotte télescopique 60 cm



Mesures en mm