

CONGELATEUR ARMOIRE ENCASTRABLE



Photo non contractuelle

- Capacité nette totale (l) : 95

- Classe efficacité énergétique : F

- Nombre d'étoiles : 4

- Pouvoir de congélation (kg/24h) : 4.5

- Autonomie (h) : 15

- Nombre de tiroirs/paniers : 3

BANDEAU DE COMMANDE

Température réglable :

Mécanique

CONSEILS D'INSTALLATION

Charnière de porte :

Gauche

Charnière de porte réversible :

oui

VALEURS DE RACCORDEMENT

Voltage (V) : 220-240
Fréquence (Hz) : 50

CONSOMMATIONS

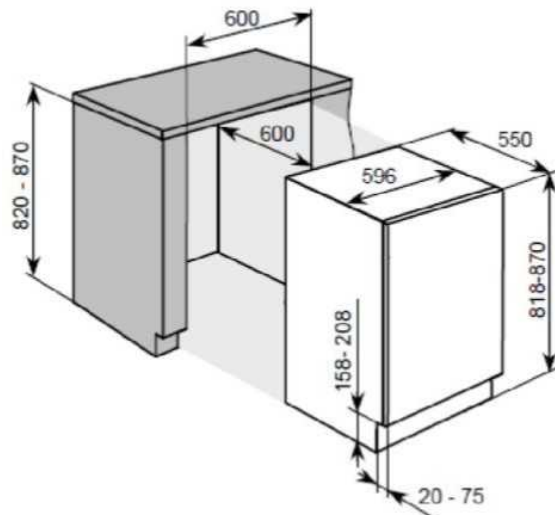
Classe efficacité énergétique : F
Consommation d'énergie (kWh/j) : 0.602
Consommation d'énergie totale annuelle (kWh) : 220

CARACTÉRISTIQUES TECH.

Alarme congélateur - Lumière rouge : -
Autonomie (h) : 15
Capacité brute totale (l) : 103
Capacité nette totale (l) : 95
Classe climatique : ST
Éclairage : -
Nombre de bacs à glaçons : 1
Nombre de pieds ajustables : 4
Nombre de tiroirs/paniers : 3
Nombre d'étoiles : 4
Pouvoir de congélation (kg/24h) : 4.5

DIMENSIONS

Taille requise de la niche d'encastrement (mm) : 820/870x600x550



Spécification technique

Article : 37900556
Origine : CHINE
Code douanier : 84182199
Code EAN : 8059019019161